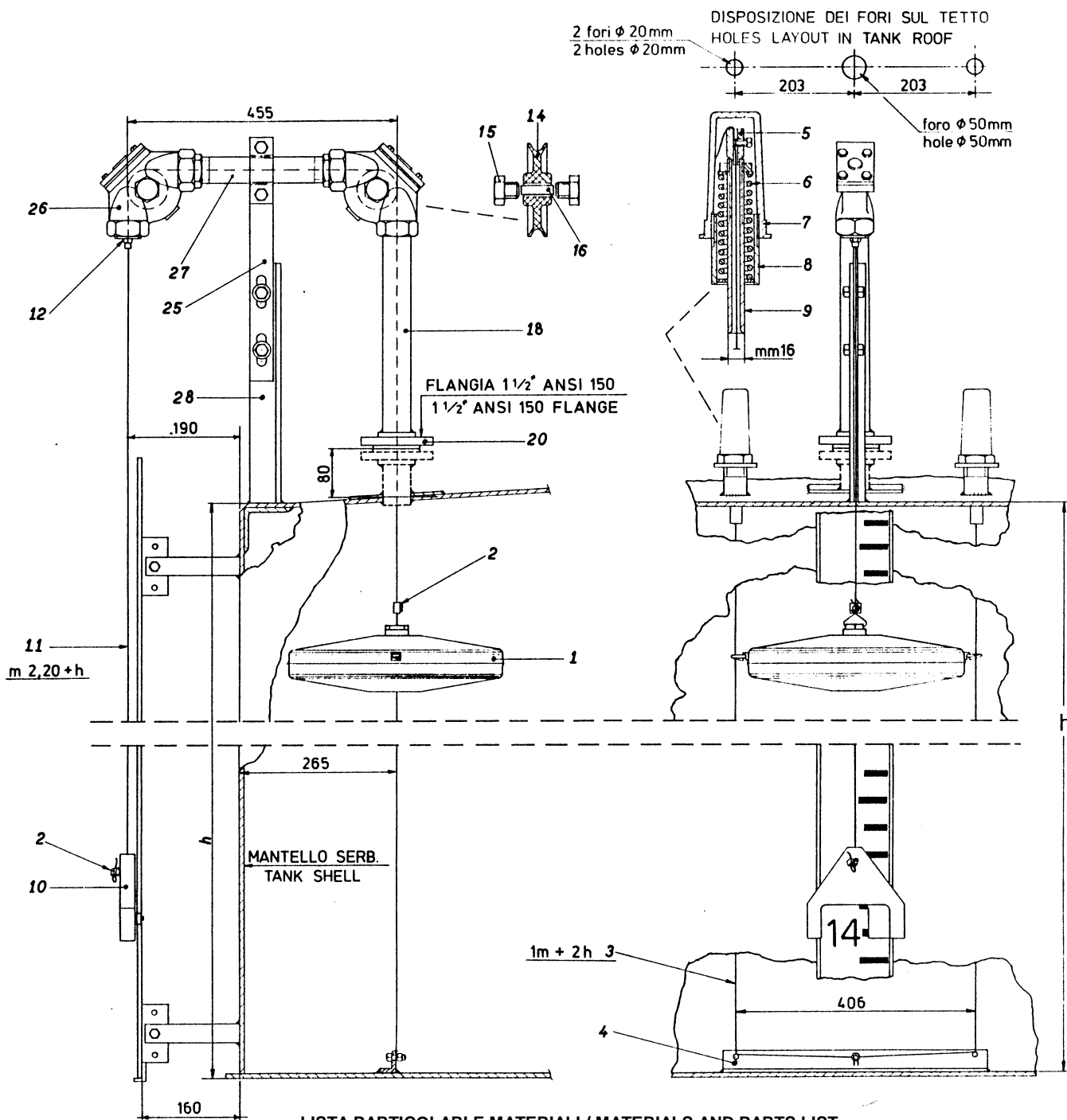


COSTRUZIONI MECCANICHE LUPI S.r.l. Via Cancelliera, 27-00072 -Ariccia (RM) Tel: 39-06-9343444 / Fax: +39-06-9343256 E-mail: info@lupicm.it www.lupicm.it	INDICATORE DI LIVELLO PER SERBATOI A TETTO CONICO O PIANO LEVEL INDICATOR FOR CONE OR FLAT ROOF TANKS			Modello - Model 38 W	
	Cliente - Customer	Lavoro - Job	N° collaudo - Test no.	Sigla - Tag.	Altezza - Height (h)
Ordine - Order	Connessione - Connection 1" 1/2 ANSI 150 RF				



LISTA PARTICOLARI E MATERIALI / MATERIALS AND PARTS LIST

N° NO.	DESCRIZIONE DESCRIPTION	MATERIALI MATERIALS
1	GALLEGGIANTE FLOAT	AISI 316
2	MORSETTO CABLE CLAMP	AISI 316
3	FILO GUIDA GUIDE WIRE	AISI 316
4	BARRA DI ANCORAGGIO ANCHOR BAR	AISI 316
5	MORSETTO FILO WIRE CLAMP	AISI 316
6	MOLLA SPRING	AISI 316
7	TENDITORE TOP ANCHOR	AISI 316

N° NO.	DESCRIZIONE DESCRIPTION	MATERIALI MATERIALS
8	RACCORDO TOP ANCHOR COUPLING	AISI 316
9	GUIDA FILETTATA TOP ANCHOR GUIDE	AISI 316
10	INDICE INDEX	PIOMBO LEAD
11	CAVETTO CABLE	AISI 316
12	GUIDAFILO WIRE GUIDE	MOPLIN
14	PULEGGIA PULLEY	MOPLIN
15	VITE SCREW	AISI 316

N° NO.	DESCRIZIONE DESCRIPTION	MATERIALI MATERIALS
16	PERNO PIN	AISI 316
18	TUBI DI COLLEGAMENTO CONNECTION TUBE	AISI 316
20	FLANGIA FLANGE	AISI 316
25	STAFFA DEL TUBO PIPE BRACKET	AISI 316
26	SCATOLA RINVIO A 90° 90° RETURN IDLER BOX	AISI 316
27	TUBI DI COLLEGAMENTO CONNECTION TUBE	AISI 316
28	STAFFA A SALDARE WELDING STIRRUP	AISI 316