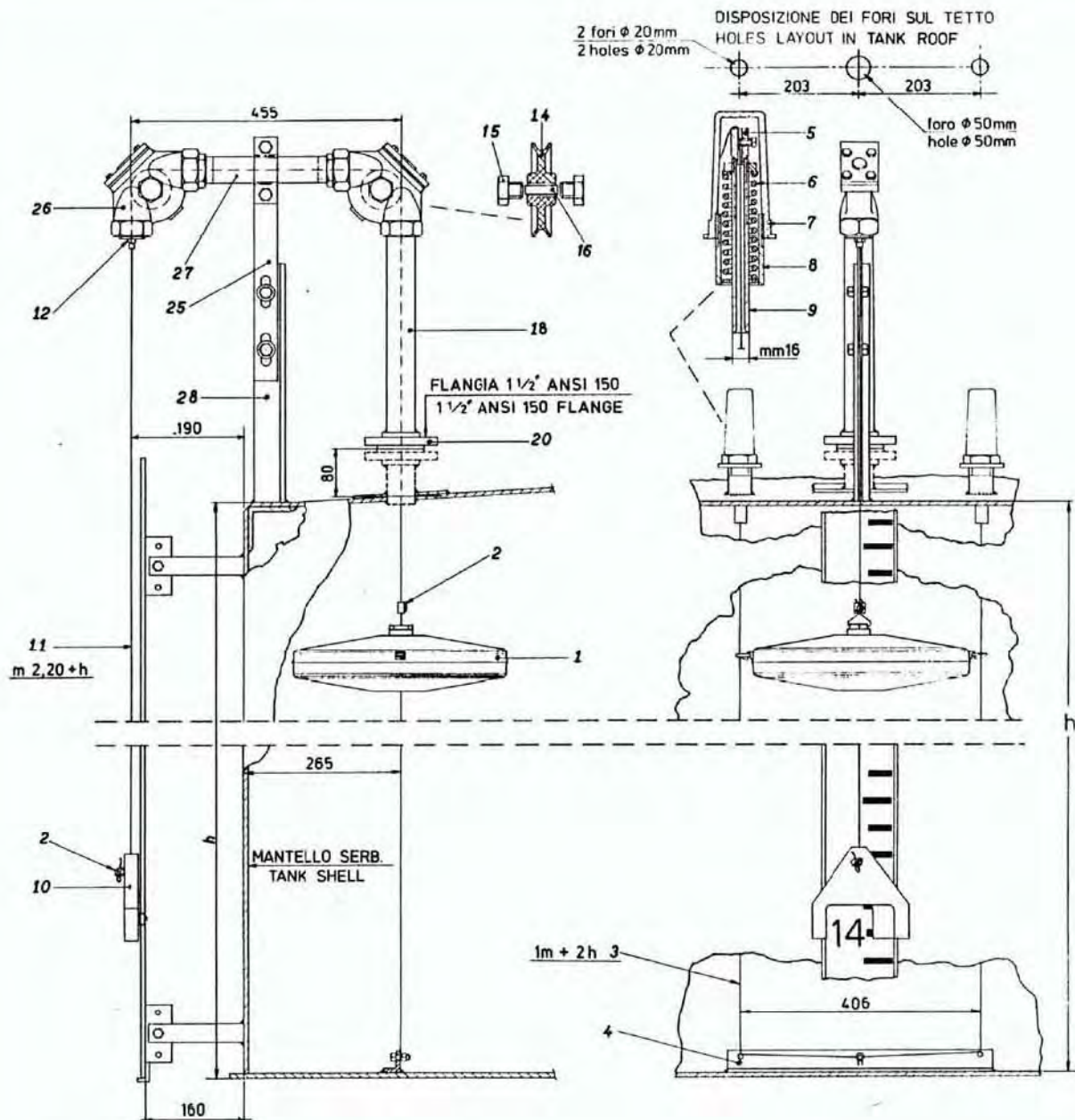


COSTRUZIONI MECCANICHE LUPI S.r.l. Via Cancelliera, 27-00040 -Ariccia (RM) Tel: +39-06-9343444 / Fax: +39-06-9343256	INDICATORE DI LIVELLO PER SERBATOI A TETTO CONICO O PIANO LEVEL INDICATOR FOR CONE OR FLAT ROOF TANKS			Modello - Model 38 B	
	Cliente - Customer	Lavoro - Job	N° collaudo - Test no.	Sigla - Tag. ***	Altezza - Height (h)
Ordine - Order	Connessione - Connection				



LISTA PARTICOLARI E MATERIALI / MATERIALS AND PARTS LIST

N° NO.	DESCRIZIONE DESCRIPTION	MATERIALI MATERIALS	N° NO.	DESCRIZIONE DESCRIPTION	MATERIALI MATERIALS	N° NO.	DESCRIZIONE DESCRIPTION	MATERIALI MATERIALS
1	GALLEGGIANTE FLOAT	AISI 304	8	RACCORDO TOP ANCHOR COUPLING	ACCIAIO AL CARBONIO CARBON STEEL	16	PERNO PIN	AISI 304
2	MORSETTO CABLE CLAMP	AISI 304	9	GUIDA FILETTATA TOP ANCHOR GUIDE	ACCIAIO AL CARBONIO CARBON STEEL	18	TUBI DI COLLEGAMENTO CONNECTION TUBE	ACCIAIO ZINCATO GALVANISED STEEL
3	FILO GUIDA GUIDE WIRE	AISI 304	10	INDICE INDEX	PIOMBO LEAD	20	FLANGIA FLANGE	ACCIAIO AL CARBONIO CARBON STEEL
4	BARRA DI ANCORAGGIO ANCHOR BAR	ACCIAIO AL CARBONIO CARBON STEEL	11	CAVETTO CABLE	AISI 316	25	STAFFA DEL TUBO PIPE BRACKET	ACCIAIO ZINCATO GALVANISED STEEL
5	MORSETTO FILO WIRE CLAMP	OTTONE BRASS	12	GUIDAFILO WIRE GUIDE	MOPLIN	26	SCATOLA RINVIO A 90° 90° RETURN IDLER BOX	ALLUMINIO ALUMINIUM
6	MOLLA SPRING	ACCIAIO AL CARBONIO CARBON STEEL	14	PULEGGIA PULLEY	MOPLIN	27	TUBI DI COLLEGAMENTO CONNECTION TUBE	ACCIAIO ZINCATO GALVANISED STEEL
7	TENDITORE TOP ANCHOR	ALLUMINIO ALUMINIUM	15	DADO NUT	ACCIAIO ZINCATO GALVANISED STEEL	28	STAFFA A SALDARE WELDING STIRRUP	ACCIAIO AL CARBONIO CARBON STEEL