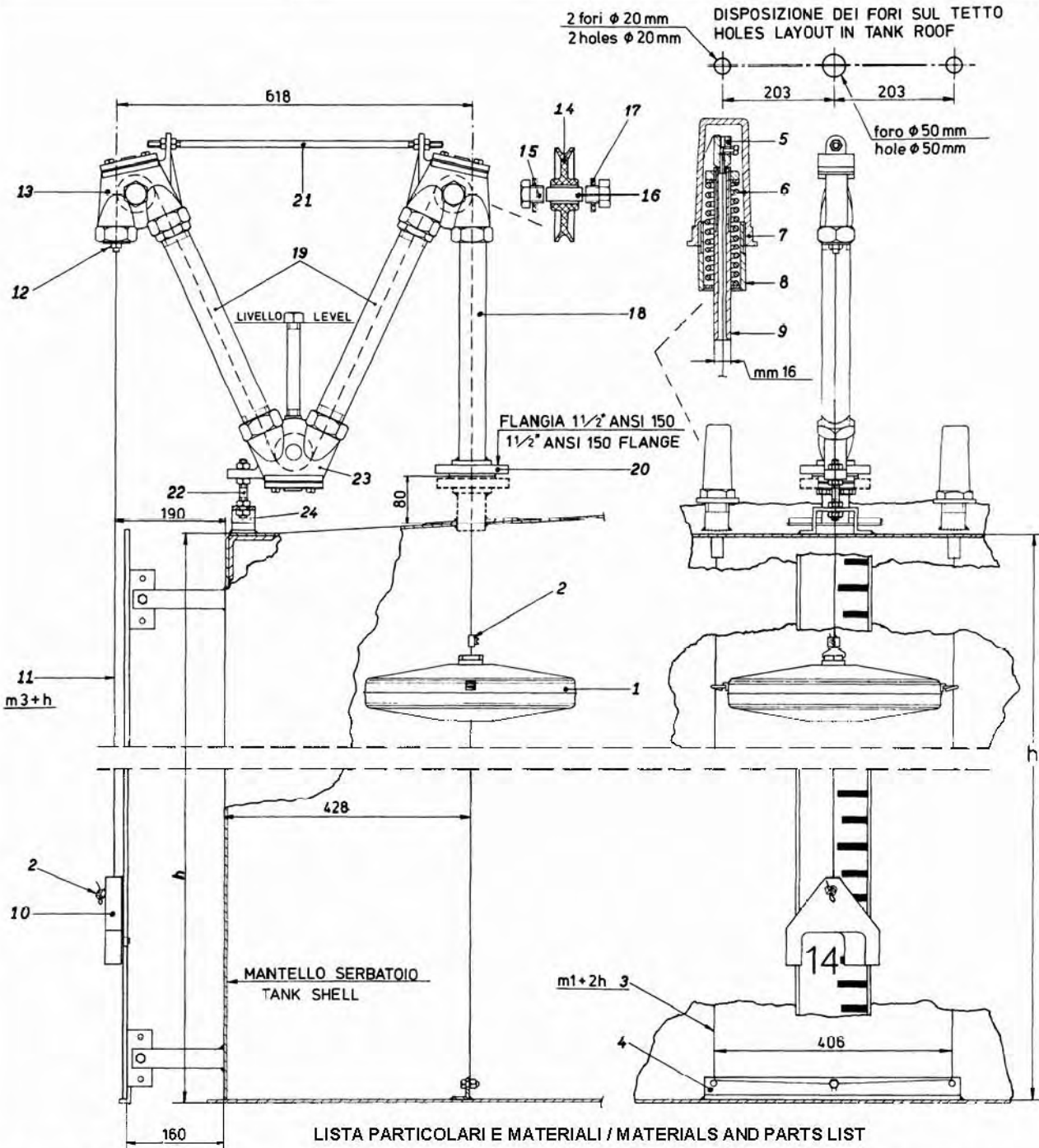


|  |   |                     |                               |   |                             |
|--|---|---------------------|-------------------------------|---|-----------------------------|
| <b>COSTRUZIONI MECCANICHE LUPI S.r.l.</b><br>Via Cancelliera, 27-00040 - Ariccia (RM)<br>Tel: +39-06-9343444 / Fax: +39-06-9343256<br>E-mail: info@lupicm.it Sito: www.lupicm.it | <b>INDICATORE DI LIVELLO PER SERBATOI A TETTO CONICO O PIANO</b><br><b>A TENUTA STAGNA FINO A 300 mmH<sub>2</sub>O</b><br><b>LEVEL INDICATOR FOR CONE OR FLAT ROOF TANKS</b><br><b>300 mmH<sub>2</sub>O RESISTANT</b> |                     |                               | <b>Modello - Model</b><br><br><b>37 B</b> |                             |
|  | <b>Cliente - Customer</b>   | <b>Lavoro - Job</b> | <b>N° collaudo - Test no.</b> | <b>Sigla - Tag.</b>                       | <b>Altezza - Height (h)</b> |
| <b>Ordine - Order</b>  | <b>Connessione - Connection</b><br><b>1" ½ ANSI 150 RF</b>  |                     |                               |   |                             |



LISTA PARTICOLARI E MATERIALI / MATERIALS AND PARTS LIST

| N° NO. | DESCRIZIONE DESCRIPTION        | MATERIALI MATERIALS              |
|--------|--------------------------------|----------------------------------|
| 1      | GALLEGGIANTE FLOAT             | AISI 304                         |
| 2      | MORSETTO CABLE CLAMP           | AISI 304                         |
| 3      | FILÒ GUIDA GUIDE WIRE          | AISI 304                         |
| 4      | BARRA DI ANCORAGGIO ANCHOR BAR | ACCIAIO AL CARBONIO CARBON STEEL |
| 5      | MORSETTO FILO WIRE CLAMP       | OTTONE BRASS                     |
| 6      | MOLLA SPRING                   | ACCIAIO AL CARBONIO CARBON STEEL |
| 7      | TENDITORE TOP ANCHOR           | ALLUMINIO ALUMINIUM              |
| 8      | RACCORDO TOP ANCHOR COUPLING   | ACCIAIO AL CARBONIO CARBON STEEL |

| N° NO. | DESCRIZIONE DESCRIPTION                   | MATERIALI MATERIALS              |
|--------|---|----------------------------------|
| 9      | GUIDA FILETTATA TOP ANCHOR GUIDE          | ACCIAIO AL CARBONIO CARBON STEEL |
| 10     | INDICE INDEX                              | PIOMBO LEAD                      |
| 11     | CAVETTO CABLE                             | AISI 316                         |
| 12     | GUIDAFILO WIRE GUIDE                      | MOPLEN                           |
| 13     | SCATOLA RINVIO A 28° 28° RETURN IDLER BOX | ALLUMINIO ALUMINIUM              |
| 14     | PULLEGIA PULLEY                           | MOPLEN                           |
| 15     | VITE SCREW                                | ACCIAIO ZINCATO GALVANISED STEEL |
| 16     | PERNO PIN                                 | AISI 304                         |

| N° NO. | DESCRIZIONE DESCRIPTION                   | MATERIALI MATERIALS              |
|--------|---|----------------------------------|
| 17     | GUARNIZIONE GASKET                        | MOPLEN                           |
| 18     | TUBI DI COLLEGAMENTO CONNECTION TUBE      | ACCIAIO ZINCATO GALVANISED STEEL |
| 19     | TUBI DI COLLEGAMENTO CONNECTION TUBE      | ACCIAIO ZINCATO GALVANISED STEEL |
| 20     | FLANGIA FLANGE                            | ACCIAIO AL CARBONIO CARBON STEEL |
| 21     | TIRANTE TIE ROD                           | ACCIAIO AL CARBONIO CARBON STEEL |
| 22     | TIRANTE TIE ROD                           | ACCIAIO AL CARBONIO CARBON STEEL |
| 23     | SCATOLA RINVIO A 56° 56° RETURN IDLER BOX | ALLUMINIO ALUMINIUM              |
| 24     | STAFFA DEL TUBO PIPE BRACKET              | ACCIAIO AL CARBONIO CARBON STEEL |